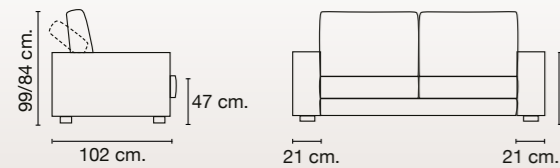
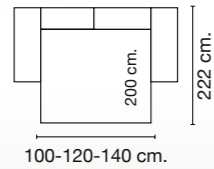


Yona



CARACTERÍSTICAS

ARMAZONES

Madera de pino y tablero de partículas.

RELLENOS

Almohadas de asientos: Espuma de poliuretano HR-35 Kg. certificada + fibra 250 grs.

Riñoneras: Espuma de poliuretano HR-25 kg. certificada + fibra 250 grs.

Cabezales: Espuma de poliuretano HR-25 Kg. certificada + fibra 250 grs.

MECANISMOS

Cabezales: Reclinables en varias posiciones

CAMA fabricada en Italia certificada

SUSPENSIONES

Respaldos: Cincha italiana de 80 mm. de alta calidad.

Asientos: Cincha italiana de 80 mm. de alta calidad.

PATAS

Madera c/wengué.

DESENFUNDABLES

Almohadas: Cabezales, riñoneras y asientos.

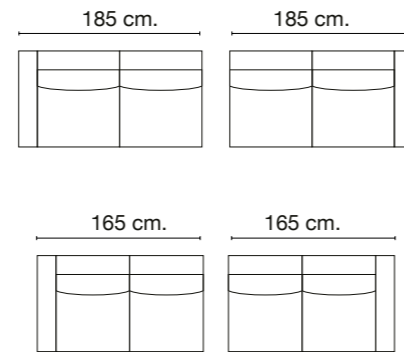
Colchón: Espuma de poliuretano HR 35 kg. certificada 13 cm. grosor, 200 cm. largo

DUREZA ASIENTOS: Media.

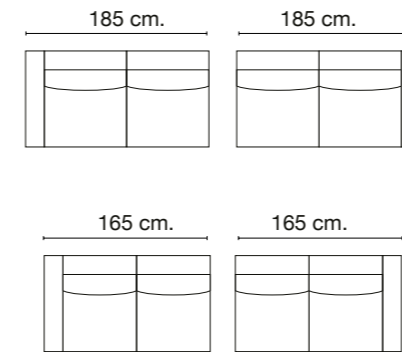
ELEMENTOS DE SERIE

- No incluye cojines de decoración.
- Patas madera color wengué
- Cabezal reclinable.
- Brazo de 21 cm.

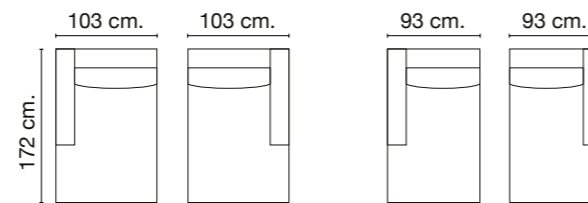
Mod.1 brazo 2 asientos - Sistema fijo - Cabezal reclinable



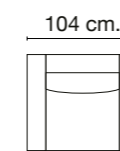
Mod.1 brazo 2 asientos - Sistema CAMA - Cabezal reclinable



Mod. chaiselongue brazo 135 cm / Mod. chaisel. arm 135 cm / Mod. chaisel. bras 135 cm.



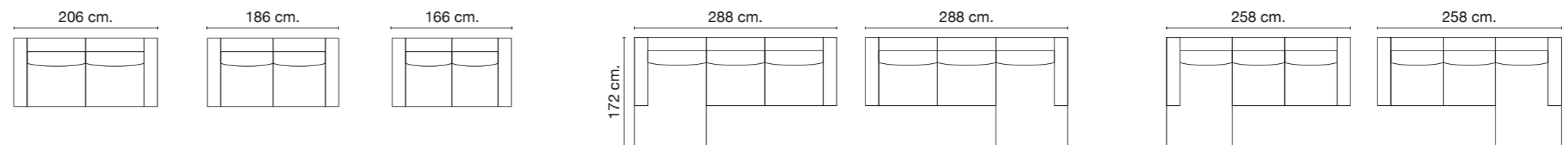
Sillón / Armchair / Fauteuil



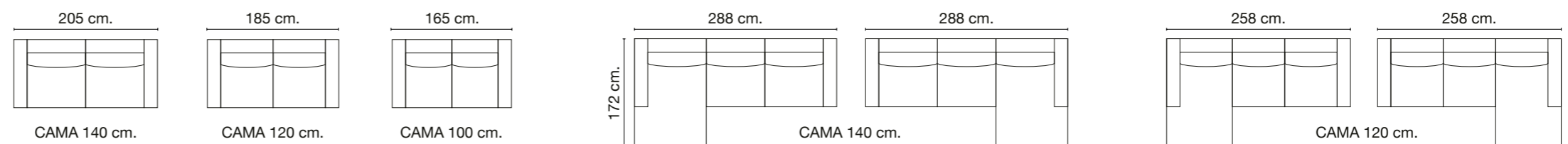
Almohadas



Composiciones habituales - Sistema fijo - Cabezal reclinable



Composiciones habituales - Sistema CAMA - Cabezal reclinable



TORRESOL