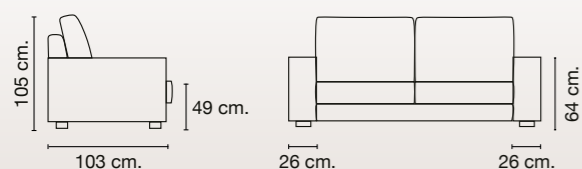
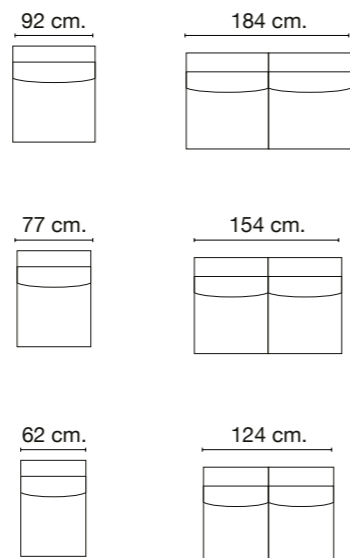


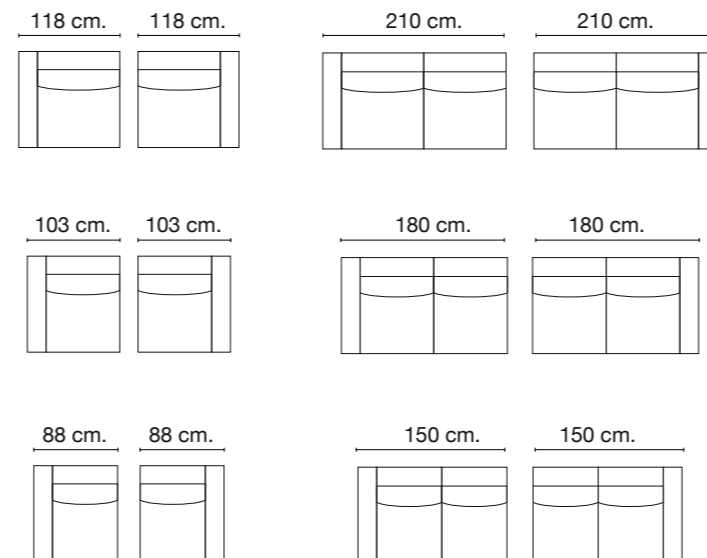
# Medina



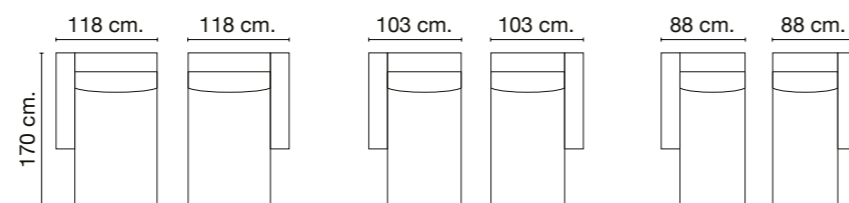
## Mod.sin brazo / Mod. without arm / Mod. sans bras



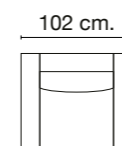
## Mod.1 brazo/ Mod. 1 arm/ Mod. 1 bras



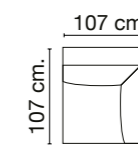
## Mod. chaisnelongue brazo 135 cm / Mod. chaisel. arm 135 cm / Mod. chaisel. bras 135 cm.



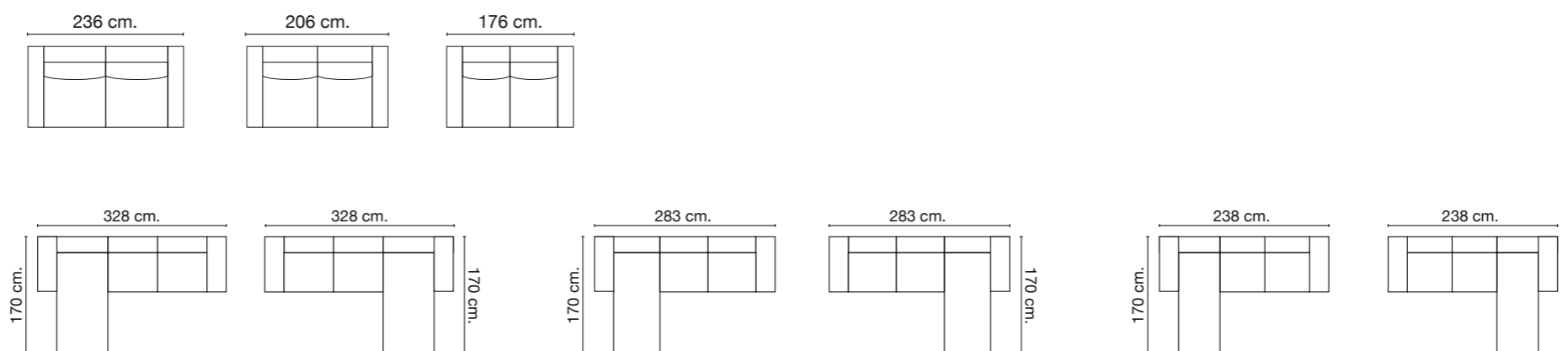
## Sillón / Armchair / Fauteuil



## Rincón / Corner / Coin



## Composiciones habituales / Common compositions / Compositions courantes



### CARACTERÍSTICAS

#### ARMAZONES

Madera de pino y tablero de partículas.

#### RELLENOS

Almohadas de asientos: Espuma de poliuretano HR-35 Kg. certificada + 6 cm. viscoelástica 50 kg.

Respaldo: Fibra hueca siliconada 7/32 NAN-YA

Almohadas de brazos: Espuma de poliuretano HR-25 Kg. certificada + fibra 250 grs.

#### MECANISMOS

Asientos: Bastidor metálico con deslizante punto a punto.

#### SUSPENSIONES

Asiento: Muelle zig-zag de gran resistencia.

Respaldos: Cincha italiana de 80 mm. de alta calidad.

#### DESENFUNDABLE

Almohadas: asientos, espaldos y brazo.

### ELEMENTOS DE SERIE

- Desenfundable: almohadas de asiento, respaldo y brazo.
- Un cojín de decoración + cojín rulo en el módulo chaisnelongue.
- Arcón en módulo chaisnelongue (altura arcón 10 cm).
- Modelo deslizante.
- 6 cm. de viscoelástica en asientos.
- Patas metálicas MENA negras.
- Brazos de 26 cm.



**TORRESOL**