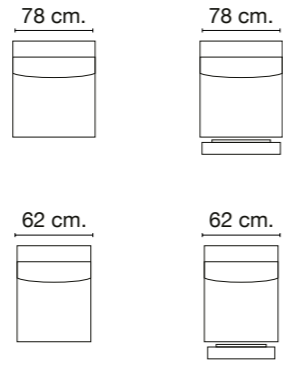


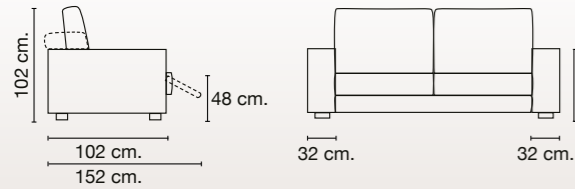
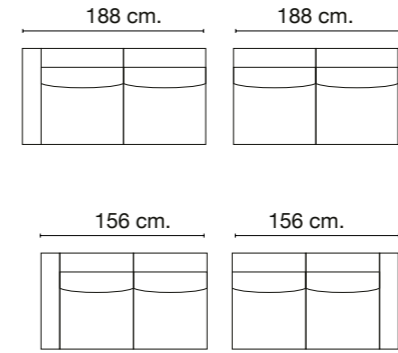
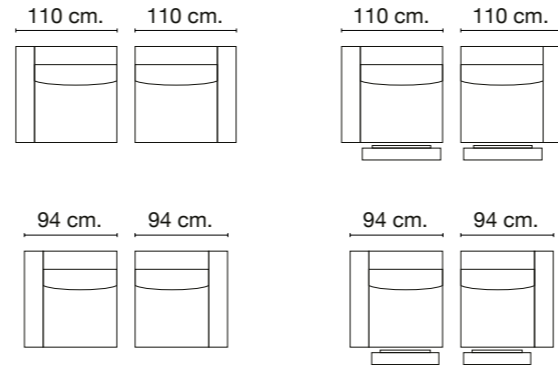
# Kioto



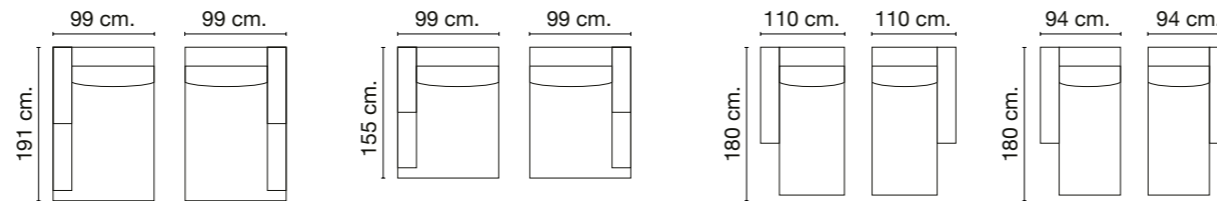
Mod.sin brazo / Mod. without arm / Mod. sans bras



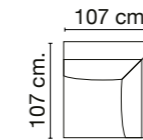
Mod.1 brazo/ Mod. 1 arm/ Mod. 1 bras



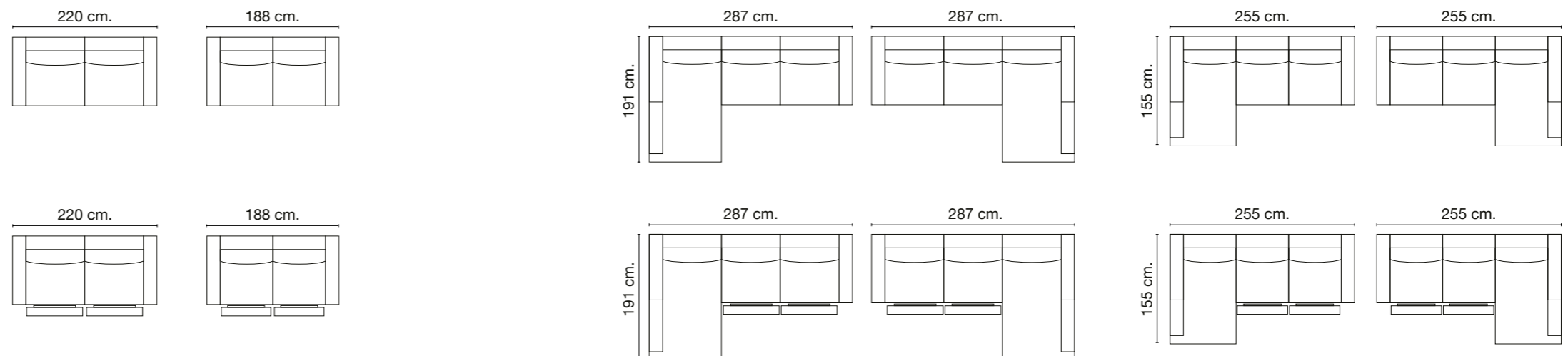
Mod. chaiselongue brazo 135 cm / Mod. chaisel. arm 135 cm / Mod. chaisel. bras 135 cm.



Rincón / Corner / Coin



Composiciones habituales / Common compositions / Compositions courantes



## CARACTERÍSTICAS

### ARMAZONES

Madera de pino y tablero de partículas.

### RELLENOS

Almohadas de asientos: Espuma de poliuretano HR-35 Kg. certificada + fibra 250 grs.

Respaldos: Fibra hueca certificada 7-32 NAN-YA

Cabezales: Espuma de poliuretano HR-25 Kg. certificada + fibra 250 grs.

Almohadas de brazos: Espuma de poliuretano HR-25 Kg. certificada + fibra 250 grs.

### MECANISMOS

Relax motorizado eléctrico.

Cabezales: Reclinables varias posiciones 90°

Brazos: Apertura lateral

### SUSPENSIONES

Respaldos: Cincha italiana de 80 mm. de alta calidad.

Asientos: Muelles zig-zg de gran resistencia

### PATAS

Metálicas: Cromadas KY1 KY2.

### DESENFUNDABLES

Almohadas: Cabezal y riñonera

DUREZA ASIENTOS: Media.

## ELEMENTOS DE SERIE

- No incluye cojines de decoración.
- Arcón en módulo chaiselongue y brazo corto
- Cabezal reclinable varias posiciones 90°
- Brazo de 32 cm.
- Costura de diseño D-05