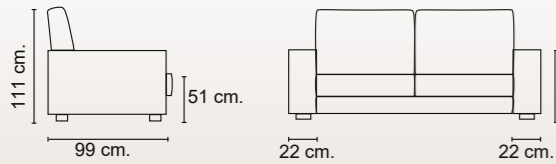
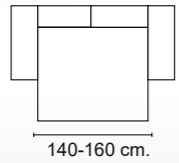


Itálica



CARACTERÍSTICAS

ARMAZONES

Madera de pino y tablero de partículas.

RELLENOS

Almohadas de asientos: Espuma de poliuretano HR-35 Kg. certificada + fibra 250 grs.

Respaldo: Fibra siliconada hueca 7/32 NAN-YA

Brazo: Espuma de poliuretano HR-35 Kg. certificad

MECANISMOS

CAMA fabricada en Italia certificada

SUSPENSIONES

Respaldos: Cincha italiana de 80 mm. de alta calidad.
Asientos: Cincha italiana de 80 mm. de alta calidad.

PATAS

Metálica Gadir 22 cm

DESENFUNDABLES

Almohadas: Respaldos y asientos.

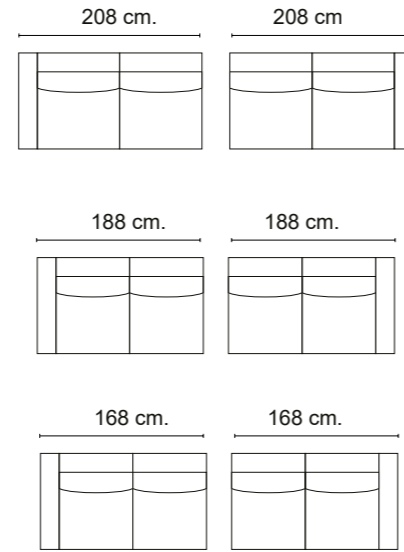
Colchón: Espuma de poliuretano HR 26 kg. certificada 18 cm. grosor, 200 cm. largo

DUREZA ASIENTOS: Media.

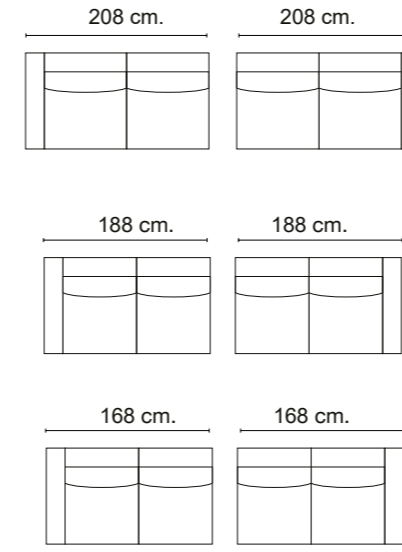
ELEMENTOS DE SERIE

- No incluye cojines de decoración.
- Patas metálicas Gadir negras
- Brazo de 22 cm.

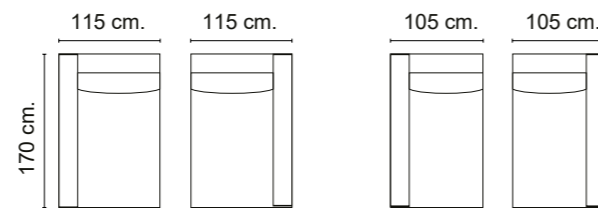
Mod.1 brazo 2 asientos - Sistema Fijo



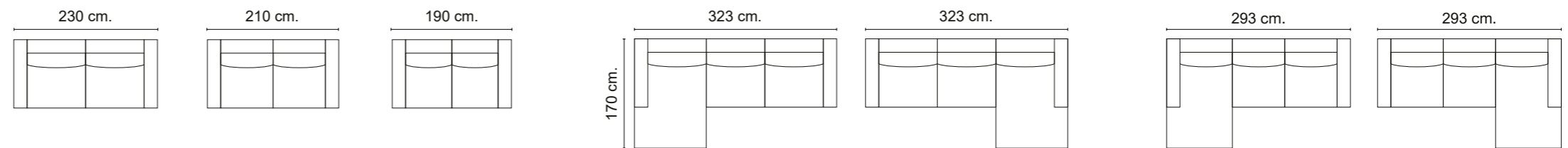
Mod.1 brazo 2 asientos - Sistema CAMA



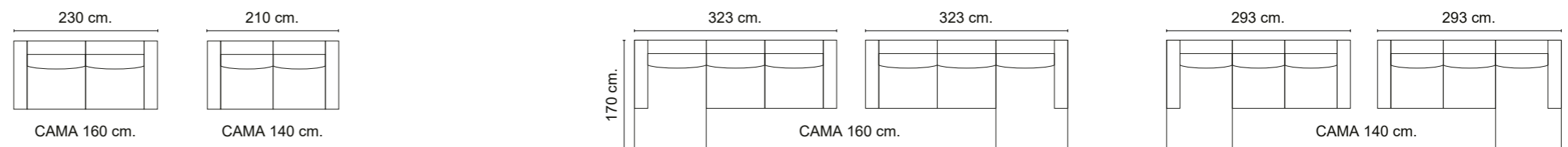
Mod. chaisnelongue / Brazo 170 cm.



Composiciones habituales - Sistema Fijo



Composiciones habituales - Sistema CAMA



TORRESOL