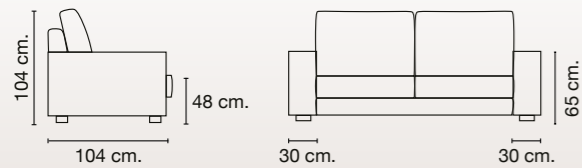
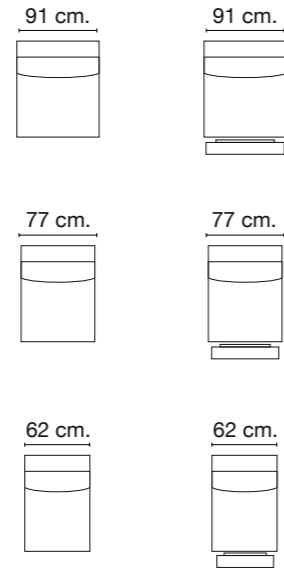


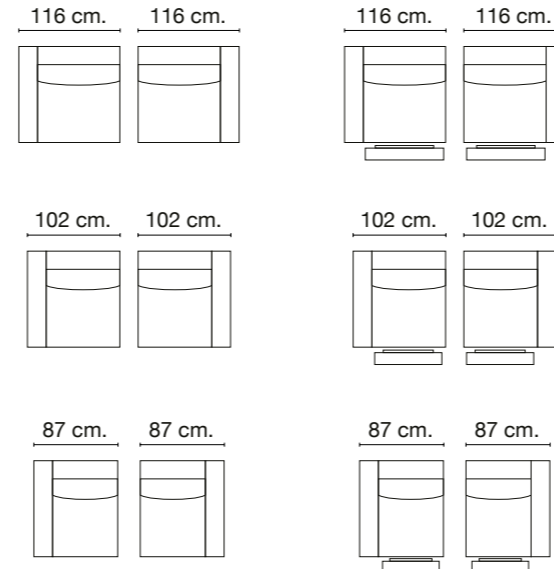
Bemus



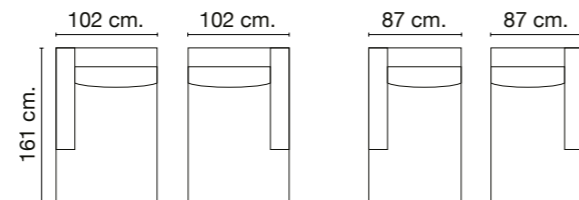
Mod.sin brazo / Mod. without arm / Mod. sans bras



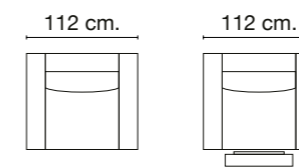
Mod.1 brazo/ Mod. 1 arm/ Mod. 1 bras



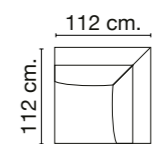
Mod. chaiselongue brazo 135 cm / Mod. chaisel. arm 135 cm / Mod. chaisel. bras 135 cm.



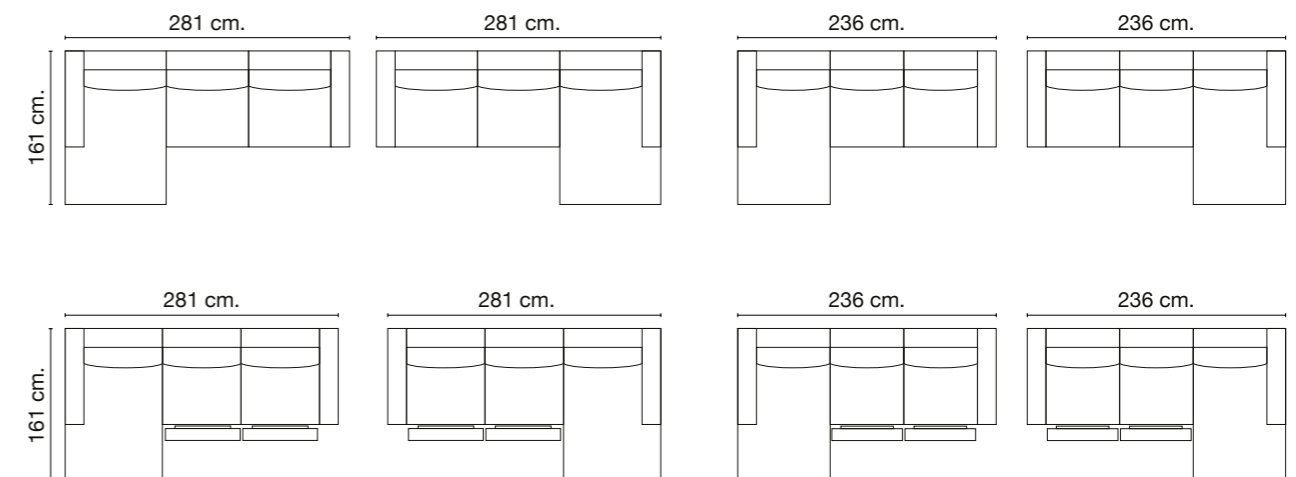
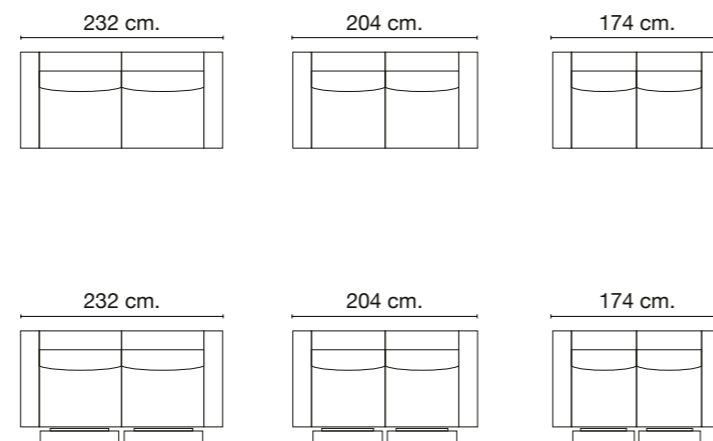
Sillón / Armchair / Fauteuil



Rincón / Corner / Coin



Composiciones habituales / Common compositions / Compositions courantes



CARACTERÍSTICAS

ARMAZONES

Madera de pino y tablero de partículas.

RELLENOS

Almohadas de asientos: Espuma de poliuretano HR-35 Kg. certificada + fibra 250 gr.

Riñoneras: Espuma de poliuretano HR-25 Kg. certificada + fibra 250 gr.

Cabezales: Espuma de poliuretano HR-25 Kg. certificada + fibra 250 gr.

Almohadas de brazos: Espuma de poliuretano HR-25 Kg. certificada + fibra 250 gr.

MECANISMOS

Relax: Motor eléctrico.

CABEZALES

Reclinables multiposición 90°

SUSPENSIONES

Asiento: Muelle zig-zag de gran resistencia.

Respaldos: Cincha italiana de 80 mm. de alta calidad.

PATAS

Metálicas: Cromadas MZ (altura 12 cm)

DESENFUNDABLES

Almohadas: Cabezales

DUREZA ASIENTOS

Media

ELEMENTOS DE SERIE

No incluye cojines de decoración.

Brazo de 25 cm.

Costura de diseño D-03.

Cabezal reclinable multiposición 90°